

**Schenkel-Bürstenhalter**

*Leg-brush-holders*

**Porte-balais à bras**

Die in diesem Katalog enthaltenen Informationen sind unverbindliche Richtwerte.  
The information contained in this document is indicative and does not constitute a contract.  
Les informations contenues dans cette documentation sont indicatives et non contractuelles.

AE-Tech/BH-DGBF-1212

8.0

**MERSEN**

**Schenkel-Bürstenhalter;  
Gewebe-Bürsten für Schenkel-Bürstenhalter  
*Leg-brush-holders;  
Metal-gauze insert brushes for leg-brush-holders*  
Porte-balais à bras ;  
Balais en treillis bronze pour porte-balais à bras**

**DE** Schenkel-Bürstenhalter aus Ms-Blech mit Klemmstück ein- oder zweiteilig aus Ms-Profil werden als Einfach-oder Doppel-Schenkelhalter geliefert. Halter werden auf Bürstenhalter-Bolzen (Reg. 9) montiert. Zur Verlängerung des Kriechweges zwischen Haltern, können Isolierscheiben aus Preßstoff (Reg. 9) angebracht werden.

Bürstendruck wird nach DIN 43031 bei einer Schenkelstellung von 15° gemessen. Dieser liegt je nach Ausführung und Bürstenquerschnitt zwischen 200 und 720 cN/cm<sup>2</sup> nach DIN 43044. Abweichende Bürstendrucke können auf Wunsch berücksichtigt werden. Toleranz Klemmstückbohrung H 10.

Konstruktionsänderungen vorbehalten.

**EN** Leg-brush-holders made of brass-sheet with clamp, consisting of one or two parts, made of brass profile, are supplied as single or double leg-brush-holders. Holders are mounted with brush-bolt (Reg. 9).

To increase the tracking distance between the holders, insulation-plates made of plastic (Reg. 9) can be mounted on the brush-bolts. Measurement of the brush pressure, under position of the leg of 15° according to DIN 43031. The specific brush pressure is between 200 and 720 cN/cm<sup>2</sup> to DIN 43044. Other brush pressures are available if required. Tolerance of bore diameter of clamp H 10.

In the interest of progress we reserve the right to modify our designs.

**FR** Les porte-balais à bras en tôle laiton avec colliers-soutiens en laiton profilé sont livrés simples ou doubles. Les porte-balais sont montés sur tiges isolées. Pour allonger le chemin de fuite entre les porte-balais, il est possible de monter des bagues isolantes. (Reg. 9)

La pression sur balais est mesurée suivant DIN 43031, la position du bras étant de 15°. Cette pression se situe, selon les exécutions et sections de balai, entre 200 et 720 cN/cm<sup>2</sup>, suivant DIN 43044. Des pressions différentes peuvent être envisagées. Tolérance sur l'alésage du support de fixation = H 10.

Nous nous réservons le droit à toutes modifications.

DE

**Werkstoff**  
 Messing-Blech mit Klemmstücken aus Messing-Profil.

**Einfach-Schenkel-Bürstenhalter**

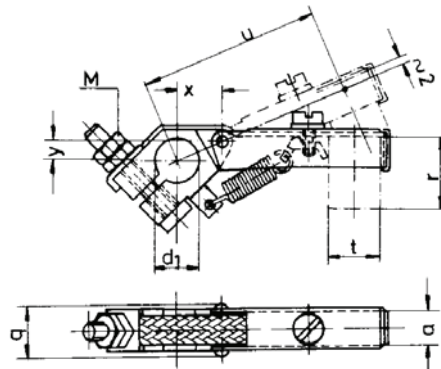
EN

**Material**  
 Made of brass-sheet with clamps made of brass-extrusions

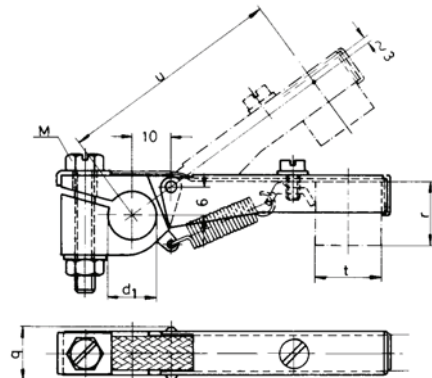
**Single-leg-brush-holders**

FR

**Matériau**  
 En tôle laiton avec colliers laiton profilé

**Porte-balais simples à bras**


Type	t	a	r	u	d1	q	X	y	M	P
A 43 - 22	4	3	8	22	7 - 8	6,5	8	2	2,6	650
A 55 - 25	5	5	12,5	25	7 - 8	8,5	6,3	2,7	2,6	720
<b>A 85 - 30</b>	<b>8</b>	<b>5</b>	<b>12,5</b>	<b>30</b>	<b>7 - 8</b>	<b>8,5</b>	<b>8</b>	<b>2</b>	<b>3</b>	<b>450</b>



Type	t	a	r	u	d1	q	M	P
<b>A 126 - 40</b>	<b>12,5</b>	<b>6,3</b>	<b>16</b>	<b>40</b>	<b>10 - 12</b>	<b>11</b>	<b>4</b>	<b>250</b>
A 108 - 42	10	8	16	42	10 - 12	12,5	5	250
<b>A 128 - 40</b>	<b>12,5</b>	<b>8</b>	<b>16</b>	<b>40</b>	<b>10 - 12</b>	<b>12,5</b>	<b>5</b>	<b>250</b>
A 168 - 39	16	8	16	39	10 - 12	12,5	5	200
<b>A 168 - 48</b>	<b>16</b>	<b>8</b>	<b>20</b>	<b>48</b>	<b>10 - 12</b>	<b>12,5</b>	<b>5</b>	<b>200</b>
<b>A 168 - 52</b>	<b>16</b>	<b>8</b>	<b>20</b>	<b>52</b>	<b>10 - 12</b>	<b>12,5</b>	<b>5</b>	<b>200</b>
A 208 - 50	16	8	20	50	10 - 12	12,5	5	200
	20	8	25	50	10 - 12	12,5	5	200

Bolzenabstände auf Seite 8.4

Dimensions to centres of bolts shown on page 8.4

Écartements entre tiges isolées en page 8.4

 Mittlerer spezifischer Bürstendruck - P ( cN/cm<sup>2</sup>)

 Specific brush pressure - P ( cN/cm<sup>2</sup>)

 Pression spécifique sur balai - P ( cN/cm<sup>2</sup>)

Die in diesem Katalog enthaltenen Informationen sind unverbindliche Richtwerte.  
 The information contained in this document is indicative and does not constitute a contract.  
 Les informations contenues dans cette documentation sont indicatives et non contractuelles.

Fettdruck / orange = Vorzugstypen  
 Bold type / orange = preferable types  
 Caractères gras / orange = type préférable

AE-Tech/BH-DGBF-1212

DE

**Werkstoff**  
Messing-Blech mit Klemmstücken aus Messing-Profil.

**Einfach-Schenkel-Bürstenhalter**

EN

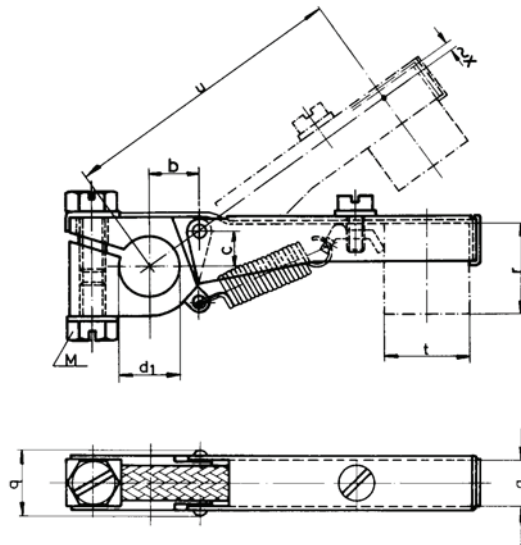
**Material**  
Made of brass-sheet with clamps made of brass-extrusions

**Single-leg-brush-holders**

FR

**Matériau**  
En tôle laiton avec colliers laiton profilé

**Porte-balais simples à bras**



Type	t	a	r	u	d <sub>1</sub>	q	b	c	X	M	P
A 168 - 62	16	8	20	62	13-16	12,5	11	7,5	2	5	200
A 208 - 64	20	8	25	64	13-16	12,5	11	7,5	2	5	200
<b>A 2010 - 64</b>	20	10	25	64	13-16	14,5	11	7,5	2	6	200
A 2510 - 61	25	10	25	61	13-16	14,5	11	7,5	2	6	200
<b>A 2510 - 74</b>	25	10	25	74	13-16	15	11	7,5	2	6	200
A 3210 - 84	32	10	25	84	13-16	15	11	7,5	2	6	200
A 2512 - 74	25	12,5	25	74	13-16	17,5	11	7,5	2	6	200
A 2512 - 84	25	12,5	25	84	18-20	18,5	16	10	3,5	8	200
A 2512 - 94	25	12,5	25	94	18-20	18,5	16	10	3,5	8	200
A 3212 - 81	32	12,5	32	81	18-20	18,5	16	10	3,5	8	200
<b>A 3212 - 96</b>	32	12,5	32	96	18-20	18,5	16	10	3,5	8	200
A 3212 - 105	32	12,5	32	105	18-20	18,5	16	10	3,5	8	200
A 3212 - 114	32	12,5	32	114	18-20	18,5	16	10	3,5	8	200
A 3216 - 96	32	16	32	96	18-20	22	16	10	3,5	8	200
<b>A 3216 - 105</b>	32	16	32	105	18-20	22	16	10	3,5	8	200
A 3216 - 115	32	16	32	115	18-20	22	16	10	3,5	8	200
A 4016 - 125	40	16	40	125	18-20	22	16	10	3,5	8	200

Bolzenabstände auf Seite 8.4  
Dimensions to centres of bolts shown on page 8.4  
Écartements entre tiges isolées en page 8.4

Mittlerer spezifischer Bürstendruck - P ( cN/cm<sup>2</sup>)  
Specific brush pressure - P ( cN/cm<sup>2</sup>)  
Pression spécifique sur balai - P ( cN/cm<sup>2</sup>)

Die in diesem Katalog enthaltenen Informationen sind unverbindliche Richtwerte.  
The information contained in this document is indicative and does not constitute a contract.  
Les informations contenues dans cette documentation sont indicatives et non contractuelles.

Fettdruck / orange = Vorzugstypen  
Bold type / orange = preferable types  
Caractères gras / orange = type préférable

AE-Tech/BH-DGBF-1212

DE

**Werkstoff**  
 Messing-Blech mit Klemmstücken aus Messing-Profil.

**Einfach-Schenkel-Bürstenhalter**

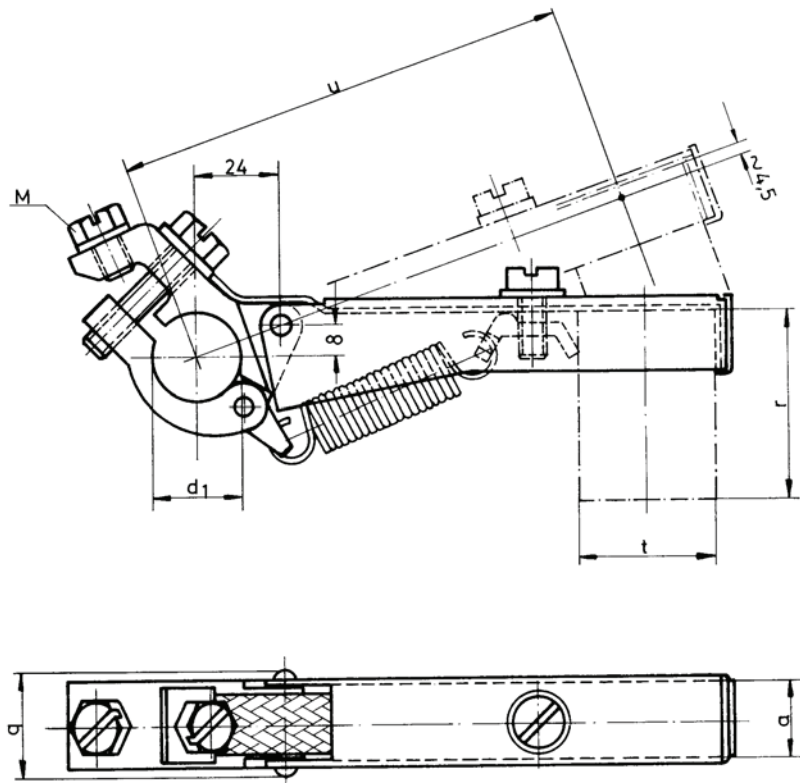
EN

**Material**  
 Made of brass-sheet with clamps made of brass-extrusions

**Single-leg-brush-holders**

FR

**Matériau**  
 En tôle laiton avec colliers laiton profilé

**Porte-balais simples à bras**


Type	t	a	r	u	d <sub>1</sub>	q	M	P
GA 4020-128	40	20	40	128	25	26,5	8	200
<b>GA 4020-153</b>	40	20	40	153	25	26,5	8	200

Bolzenabstände auf Seite 8.4  
 Dimensions to centres of bolts shown on page 8.4  
 Écartements entre tiges isolées en page 8.4

Mittlerer spezifischer Bürstendruck - P ( cN/cm<sup>2</sup>)  
 Specific brush pressure - P ( cN/cm<sup>2</sup>)  
 Pression spécifique sur balai - P ( cN/cm<sup>2</sup>)

Die in diesem Katalog enthaltenen Informationen sind unverbindliche Richtwerte.  
 The information contained in this document is indicative and does not constitute a contract.  
 Les informations contenues dans cette documentation sont indicatives et non contractuelles.

Fettdruck / orange = Vorzugstypen  
 Bold type / orange = preferable types  
 Caractères gras / orange = type préférable

AE-Tech/BH-DGBF-1212

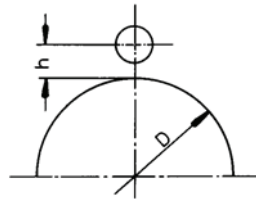
DE

**Bolzenabstände**

EN

**Dimensions to centres of bolts**

FR

**Écartements entre tiges isolées**


«Schleifring Ø - Slip ring Ø - Ø de la bague - «D» - Position «h»																
Type	50	56	63	75	80	100	125	150	160	200	250	315	350	400	450	500
A 43 - 22	13,5	13,0	12,5	11,5	11,5											
A 55 - 25	18,5	18,0	17,5	16,5	16,0	15,0	14,0									
A 85 - 30	22,0	21,0	20,5	19,5	19,0	18,0	16,5									
A 126 - 40	29,0	28,0	27,0	25,5	25,0	23,0	21,0	19,5	19,0	17,5	16,0					
A 108 - 42	30,0	29,0	27,5	26,0	25,5	23,5	21,5	20,0	19,0	17,5	16,0					
A 128 - 40	29,0	28,0	27,0	25,5	25,0	23,0	21,0	19,5	19,0	17,5	16,0					
A 168 - 39	28,0	27,0	26,0	24,5	24,0	22,0	20,0	18,5	18,0	16,5	15,5					
A 168 - 48	37,5	36,5	35,0	33,5	32,5	30,5	28,0	26,5	26,0	24,0	22,0					
A 168 - 52	40,0	39,0	38,0	36,0	35,0	32,5	30,0	28,0	27,5	25,0	23,5					
A 208 - 50	43,0	42,0	40,5	39,0	38,5	36,5	34,0	32,5	32,0	30,0	28,0					
A 168 - 62				43,0	42,0	39,0	36,0	33,5	32,5	29,5	26,5	24,5				
A 208 - 64				48,0	47,0	44,0	41,0	38,5	38,0	35,0	32,5	30,0				
A 2010 - 64						45,5	41,5	39,0	38,5	35,5	32,5	30,0	29,0	28,0		
A 2510 - 61						43,0	40,0	37,5	37,0	34,0	31,5	29,5	28,5	27,0		
A 2510 - 74						50,5	47,0	44,0	43,0	39,5	36,0	33,0	32,0	30,5		
A 3210 - 84						57,5	53,5	50,0	49,0	44,5	40,5	37,0	35,5	33,5		
A 2512 - 74						50,5	47,0	44,0	43,0	39,5	36,0	33,0	32,0	30,5		
A 2512 - 84						56,5	52,0	48,5	47,0	43,0	38,5	34,5	33,0	31,0		
A 2512 - 94						65,0	60,0	55,5	54,0	49,0	44,0	39,0	37,0	34,5		
A 3212 - 81						60,0	56,5	53,0	52,0	48,0	44,5	41,0	39,5	37,5		
A 3212 - 96						71,0	66,0	62,5	61,0	56,0	51,5	47,0	45,0	42,5		
A 3212 - 105						77,5	72,5	68,5	67,0	61,5	56,0	51,0	48,5	46,0		
A 3212 - 114						85,5	80,0	75,5	73,5	67,5	61,5	54,5	53,0	50,0		
A 3216 - 96							66,0	62,5	61,0	56,0	51,5	47,0	45,0	42,5	40,5	
A 3216 - 105								68,5	67,0	61,5	56,0	51,0	48,5	46,0	43,5	41,5
A 3216 - 115								75,5	73,5	67,5	61,5	54,5	53,0	50,0	47,5	45,5
A 4016 - 125								89,0	87,0	81,0	74,5	68,5	65,5	62,5	59,5	57,0
GA 4020 - 128								94,0	92,0	86,0	80,0	73,5	70,5	67,0	64,0	61,5
GA 4020 - 153								113,0	111,0	103,5	95,5	87,50	83,5	79,0	75,0	72,0

Die in diesem Katalog enthaltenen Informationen sind unverbindliche Richtwerte.  
 The information contained in this document is indicative and does not constitute a contract.  
 Les informations contenues dans cette documentation sont indicatives et non contractuelles.

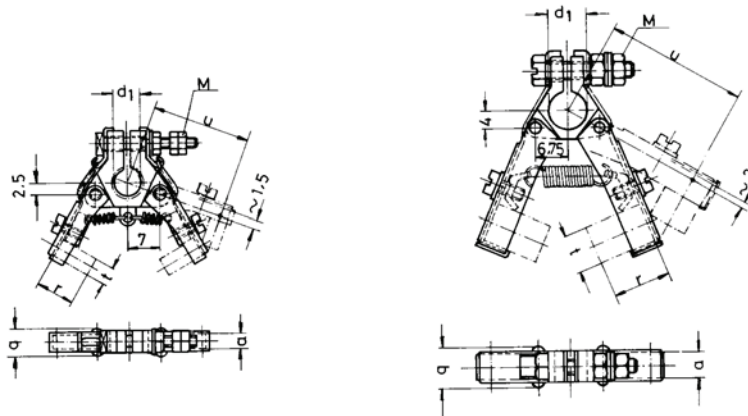
Fettdruck / orange = Vorzugstypen  
 Bold type / orange = preferable types  
 Caractères gras / orange = type préférable

AE-Tech/BH-DGBF-1212

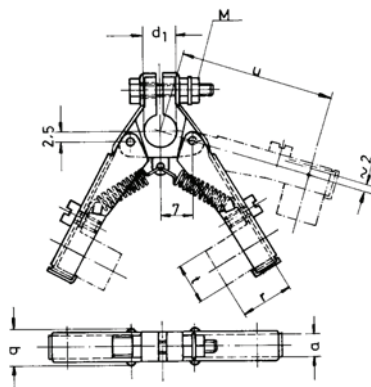
DE  
 EN  
 FR

<b>Werkstoff</b> Messing-Blech mit Klemmstücken aus Messing-Profil.
<b>Material</b> Made of brass-sheet with clamps made of brass-extrusions
<b>Matériau</b> En tôle laiton avec colliers laiton profilé

<b>Doppel-Schenkel-Bürstenhalter</b>
<b>Double-leg-brush-holders</b>
<b>Porte-balais doubles à bras</b>



Type	t	a	r	u	d <sub>1</sub>	q	M	P
DDo 43 - 21	4	3	8	21	7 - 8	6,5	2,6	650
<b>DDo 85 - 29</b>	<b>8</b>	<b>5</b>	<b>12,5</b>	<b>29</b>	<b>7 - 8</b>	<b>8,5</b>	<b>4</b>	<b>450</b>
DDo 105 - 28	10	5	12,5	28	7 - 8	8,5	4	400



Type	t	a	r	u	d <sub>1</sub>	q	M	P
<b>DDo 105 - 36</b>	<b>10</b>	<b>5</b>	<b>12,5</b>	<b>36</b>	<b>7 - 8</b>	<b>8</b>	<b>3</b>	<b>400</b>

Bolzenabstände auf Seite 8.9  
 Dimensions to centres of bolts shown on page 8.9  
 Écartements entre tiges isolées en page 8.9

Mittlerer spezifischer Bürstendruck - P ( cN/cm<sup>2</sup>)  
 Specific brush pressure - P ( cN/cm<sup>2</sup>)  
 Pression spécifique sur balai - P ( cN/cm<sup>2</sup>)

Die in diesem Katalog enthaltenen Informationen sind unverbindliche Richtwerte.  
 The information contained in this document is indicative and does not constitute a contract.  
 Les informations contenues dans cette documentation sont indicatives et non contractuelles.

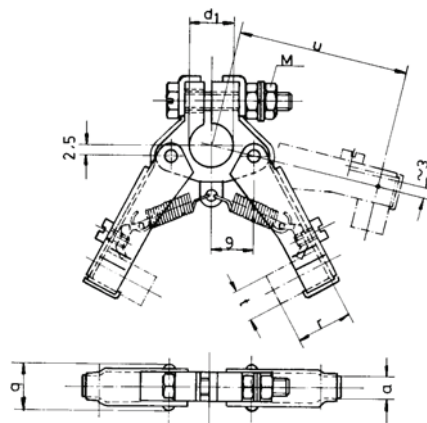
Fettdruck / orange = Vorzugstypen  
 Bold type / orange = préférable types  
 Caractères gras / orange = type préférable

DE

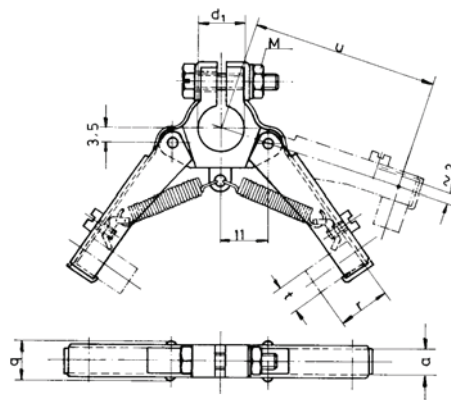
EN

FR

<b>Werkstoff</b> Messing-Blech mit Klemmstücken aus Messing-Profil.	<b>Doppel-Schenkel-Bürstenhalter</b>
<b>Material</b> Made of brass-sheet with clamps made of brass-extrusions	<b>Double-leg-brush-holders</b>
<b>Matériau</b> En tôle laiton avec colliers laiton profilé	<b>Porte-balais doubles à bras</b>



Type	t	a	r	u	d <sub>1</sub>	q	M	P
DDo 84 - 36	8	4	12,5	36	10	10,5	4	560
DDo 156 - 41	15	6,3	16	41	10	10,5	4	200
DDo 166 - 44	16	6,3	16	44	10	10,5	4	200



Type	t	a	r	u	d <sub>1</sub>	q	M	P
<b>DDo 85 - 44</b>	8	5	12,5	44	10	8,5	4	450

Bolzenabstände auf Seite 8.9  
 Dimensions to centres of bolts shown on page 8.9  
 Écartements entre tiges isolées en page 8.9

Mittlerer spezifischer Bürstendruck - P ( cN/cm<sup>2</sup>)  
 Specific brush pressure - P ( cN/cm<sup>2</sup>)  
 Pression spécifique sur balai - P ( cN/cm<sup>2</sup>)

Ohne Schenkelanschlag  
 Without leg stop  
 Sans butée de bras

Die in diesem Katalog enthaltenen Informationen sind unverbindliche Richtwerte.  
 The information contained in this document is indicative and does not constitute a contract.  
 Les informations contenues dans cette documentation sont indicatives et non contractuelles.

Fettdruck / orange = Vorzugstypen  
 Bold type / orange = preferable types  
 Caractères gras / orange = type préférable

AE-Tech/BH-DGBF-1212



DE

**Werkstoff**  
Messing-Blech mit Klemmstücken aus Messing-Profil.

**Doppel-Schenkel-Bürstenhalter**

EN

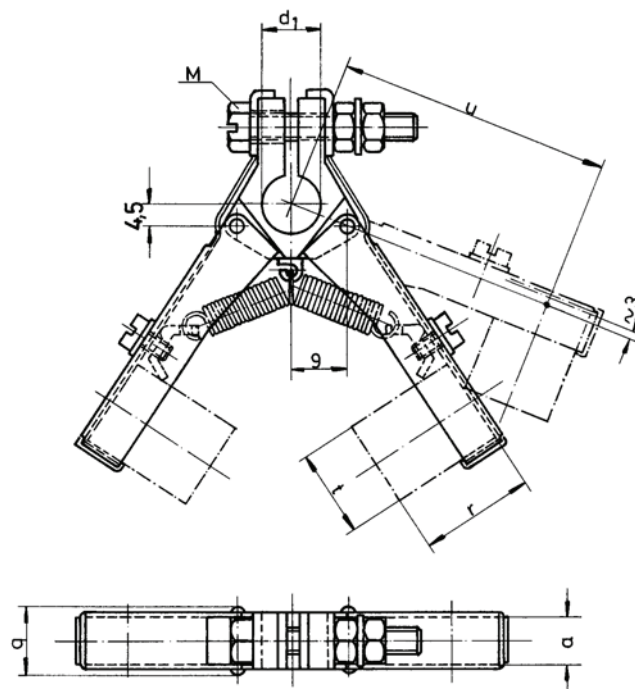
**Material**  
Made of brass-sheet with clamps made of brass-extrusions

**Double-leg-brush-holders**

FR

**Matériau**  
En tôle laiton avec colliers laiton profilé

**Porte-balais doubles à bras**



Type	t	a	r	u	d <sub>1</sub>	q	M	P
<b>DDo 106 - 40</b>	10	6,3	16	40	10-12	11	4	480
<b>DDo 126 - 39</b>	12,5	6,3	16	39	10-12	11	4	250
DDo 108 - 40	10	8	16	40	10-12	12,5	5	250
<b>DDo 128 - 39</b>	12,5	8	16	39	10-12	12,5	5	250
<b>DDo 168 - 37</b>	16	8	16	37	10-12	12,5	5	200
<b>DDo 168 - 46</b>	16	8	20	46	10-12	12,5	5	200

Bolzenabstände auf Seite 8.9

Dimensions to centres of bolts shown on page 8.9

Écartements entre tiges isolées en page 8.9

Mittlerer spezifischer Bürstendruck - P ( cN/cm<sup>2</sup>)

Specific brush pressure - P ( cN/cm<sup>2</sup>)

Pression spécifique sur balai - P ( cN/cm<sup>2</sup>)

Die in diesem Katalog enthaltenen Informationen sind unverbindliche Richtwerte.  
The information contained in this document is indicative and does not constitute a contract.  
Les informations contenues dans cette documentation sont indicatives et non contractuelles.

Fettdruck / orange = Vorzugstypen  
Bold type / orange = preferable types  
Caractères gras / orange = type préférable

AE-Tech/BH-DGBF-1212

DE

**Werkstoff**  
Messing-Blech mit Klemmstücken aus Messing-Profil.

**Doppel-Schenkel-Bürstenhalter**

EN

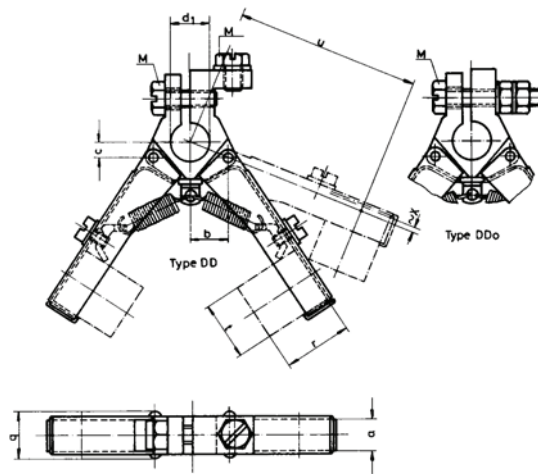
**Material**  
Made of brass-sheet with clamps made of brass-extrusions

**Double-leg-brush-holders**

FR

**Matériau**  
En tôle laiton avec colliers laiton profilé

**Porte-balais doubles à bras**



Type	Type	t	a	r	u	d <sub>1</sub>	q	b	c	X	M	P
<b>DD 168 - 49</b>	DDo 168 - 49	16	8	20	49	12-16	12,5	12	5	2	6	200
DD 168 - 53	DDo 168 - 53	16	8	20	53	12-16	12,5	12	5	2	6	200
<b>DD 168 - 62</b>	DDo 168 - 62	16	8	20	62	12-16	12,5	12	5	2	6	200
DD 208 - 51	DDo 208 - 51	20	8	25	51	12-16	12,5	12	5	2	6	200
<b>DD 208 - 63</b>	DDo 208 - 63	20	8	25	63	12-16	12,5	12	5	2	6	200
<b>DD 2010 - 63</b>	DDo 2010 - 63	20	10	25	63	12-16	14,5	12	5	2	6	200
DD 2010 - 76	DDo 2010 - 76	20	10	25	76	12-16	15	12	5	2	6	200
DD 2510 - 61	DDo 2510 - 61	25	10	25	61	12-16	15	12	5	2	6	200
DD 2510 - 73	DDo 2510 - 73	25	10	25	73	12-16	15	12	5	2	6	200
DD 3210 - 83	DDo 3210 - 83	32	10	25	83	12-16	15	12	5	2	6	200
<b>DD 2512 - 73</b>	DDo 2512 - 73	25	12,5	25	73	12-16	17,5	12	5	2	8	200
<b>DD 2512 - 83</b>	DDo 2512 - 83	25	12,5	25	83	16-20	18,5	16,5	5,5	3,5	8	200
DD 2512 - 93	DDo 2512 - 93	25	12,5	25	93	16-20	18,5	16,5	5,5	3,5	8	200
DD 3212 - 79	DDo 3212 - 79	32	12,5	32	79	16-20	18,5	16,5	5,5	3,5	8	200
DD 3212 - 94	DDo 3212 - 94	32	12,5	32	94	16-20	18,5	16,5	5,5	3,5	8	200
DD 3212 - 103	DDo 3212 - 103	32	12,5	32	103	16-20	18,5	16,5	5,5	3,5	8	200
DD 3212 - 113	DDo 3212 - 113	32	12,5	32	113	16-20	18,5	16,5	5,5	3,5	8	200
DD 3216 - 94	DDo 3216 - 94	32	16	32	94	16-20	22	16,5	5,5	3,5	8	200
DD 3216 - 103	DDo 3216 - 103	32	16	32	103	16-20	22	16,5	5,5	3,5	8	200
DD 3216 - 114	DDo 3216 - 114	32	16	32	114	16-20	22	16,5	5,5	3,5	8	200
DD 4016 - 123	DDo 4016 - 123	40	16	40	123	16-20	22	16,5	5,5	3,5	8	200
DD 4020 - 125	DDo 4020 - 125	40	20	40	125	25	26,5	19	10,5	4,5	10	200
DD 4020 - 150	DDo 4020 - 150	40	20	40	150	25	26,5	19	10,5	4,5	10	200

Bolzenabstände auf Seite 8.9

Dimensions to centres of bolts shown on page 8.9

Écartements entre tiges isolées en page 8.9

 Mittlerer spezifischer Bürstendruck - P ( cN/cm<sup>2</sup>)

 Specific brush pressure - P ( cN/cm<sup>2</sup>)

 Pression spécifique sur balai - P ( cN/cm<sup>2</sup>)

Die in diesem Katalog enthaltenen Informationen sind unverbindliche Richtwerte.  
The information contained in this document is indicative and does not constitute a contract.  
Les informations contenues dans cette documentation sont indicatives et non contractuelles.

Fettdruck / orange = Vorzugstypen  
Bold type / orange = preferable types  
Caractères gras / orange = type préférable

AE-Tech/BH-DGBF-1212

DE

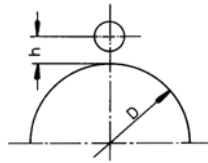
EN

FR

Bolzenabstände

Dimensions to centres of bolts

Écartements entre tiges isolées



Schleifring Ø - Slip ring Ø - Ø de la bague - «D» - Position «h»																
Type	50	56	63	75	80	100	125	150	160	200	250	315	350	400	450	500
DDo 43-21	11,5	11,0	11,0	10,5	10,5	10,5										
DDo 85-29	19,5	19,5	19,0	18,5	18,5	17,5	17,0	17,0	16,5							
DDo 105-28	19,0	19,0	18,5	18,0	18,0	17,5	17,0	16,5	16,5							
DDo 105-36	22,0	21,5	21,0	20,0	20,0	19,0	18,0	17,0	17,0							
DDo 84-36	20,5	20,0	19,5	18,5	18,0	17,0	16,5	16,0	15,5							
DDo 156-41	26,5	25,5	25,0	24,0	24,0	22,5	21,5	20,5	20,5							
DDo 166-44			27,0	26,0	25,5	24,0	22,5	22,0	21,5							
DDo 85-44				21,5	22,0	21,0	20,0	19,0	19,0	18,0						
DDo 106-40	27,5	27,0	26,5	25,5	25,0	24,0	23,0	22,5	22,5	21,5						
DDo 126-39	27,0	26,5	26,0	25,0	24,5	24,0	23,0	22,0	22,0	21,5						
DDo 108-40	27,5	27,0	26,5	25,5	25,0	24,0	23,0	22,5	22,5	21,5						
DDo 128-39	27,0	26,5	26,0	25,0	24,5	24,0	23,0	22,0	22,0	21,5						
DDo 168-37	26,0	25,5	25,0	24,0	24,0	23,0	22,0	21,5	21,5	21,0						
DDo 168-46			33,0	32,0	32,0	30,5	29,5	28,5	28,0	27,0						
DD 168-49			33,5	32,5	32,0	31,0	30,0	29,0	29,0	28,0						
DD 168-53					34,5	33,0	31,5	30,5	30,0	29,0	28,0					
DD 168-62						38,0	36,0	34,5	34,0	32,0	30,5	29,5				
DD 208-51					37,5	36,5	35,5	34,5	34,0	33,0	32,5					
DD 208-63						42,5	41,0	39,5	39,0	37,0	36,0	34,5				
DD 2010-63						43,0	41,5	40,0	39,5	37,5	36,0	34,5				
DD 2010-76							48,0	46,0	45,0	42,5	40,5	38,5				
DD 2510-61						41,5	40,0	38,5	38,0	36,5	35,0	34,0				
DD 2510-73							46,5	44,5	43,5	41,5	39,5	37,5				
DD 3210-83							52,5	50,0	49,0	46,0	43,5	41,0	39,5			
DD 2512-73							46,5	44,5	43,5	41,5	39,5	37,5				
DD 2512-83								45,5	45,0	42,5	40,0	37,5	37,0			
DD 2512-93								50,0	51,0	48,0	44,5	42,0	40,5	39,0		
DD 3212-79								58,5	49,5	47,0	45,0	43,5	42,5			
DD 3212-94									57,5	54,5	51,5	48,5	47,5			
DD 3212-103										59,5	55,5	52,5	51,0	49,0	47,5	
DD 3212-113										65,0	61,0	56,5	55,0	53,0	51,0	
DD 3216-94										54,5	51,5	48,5	47,5	46,0		
DD 3216-103										59,0	55,5	52,0	51,0	49,0	47,5	
DD 3216-114									65,0	61,0	56,5	55,0	53,0	51,0		
DD 4016-123										73,0	68,5	66,5	64,0	62,0	60,5	
DD 4020-125										75,5	71,0	69,0	67,0	65,0	63,5	
DD 4020-150											84,0	81,0	78,0	75,0	73,0	

Die in diesem Katalog enthaltenen Informationen sind unverbindliche Richtwerte.  
 The information contained in this document is indicative and does not constitute a contract.  
 Les informations contenues dans cette documentation sont indicatives et non contractuelles.

Fettdruck / orange = Vorzugstypen  
 Bold type / orange = preferable types  
 Caractères gras / orange = type préférable

AE-Tech/BH-DGBF-1212

DE

**Werkstoff**  
 Messing-Blech mit Klemmstücken aus Messing-Profil.

**Doppel-Schenkel-Bürstenhalter**

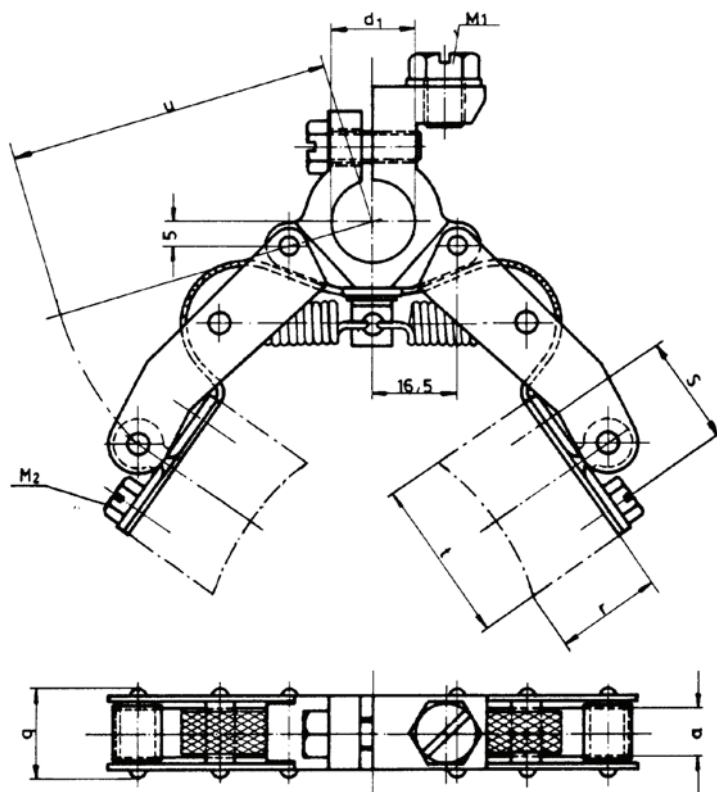
EN

**Material**  
 Made of brass-sheet with clamps made of brass-extrusions

**Double-leg-brush-holders**

FR

**Matériau**  
 En tôle laiton avec colliers laiton profilé

**Porte-balais doubles à bras**


Type	t	a	r	u	d <sub>1</sub>	M <sub>1</sub>	M <sub>2</sub>	S	q	P
<b>TS 258 - 60</b>	25	8	20	60	16-18	6	5x12	17	18	300
TS 328 - 60	32	8	20	60	16-18	8	5x12	22	18	375
<b>TS 3210 - 60</b>	32	10	20	60	16-18	8	5x12	22	18	375
<b>TS 3216 - 60</b>	32	16	20	60	16-18	8	5x12	22	24	375

Mittlerer spezifischer Bürstendruck - P ( cN/cm<sup>2</sup>)  
 Specific brush pressure - P ( cN/cm<sup>2</sup>)  
 Pression spécifique sur balai - P ( cN/cm<sup>2</sup>)

Die in diesem Katalog enthaltenen Informationen sind unverbindliche Richtwerte.  
 The information contained in this document is indicative and does not constitute a contract.  
 Les informations contenues dans cette documentation sont indicatives et non contractuelles.

AE-Tech/BH-DGBF-1212

Fettdruck / orange = Vorzugstypen  
 Bold type / orange = preferable types  
 Caractères gras / orange = type préférable

DE

**Werkstoff**  
Messing-Blech mit Klemmstücken aus Messing-Profil.

**Doppel-Schenkel-Bürstenhalter**

EN

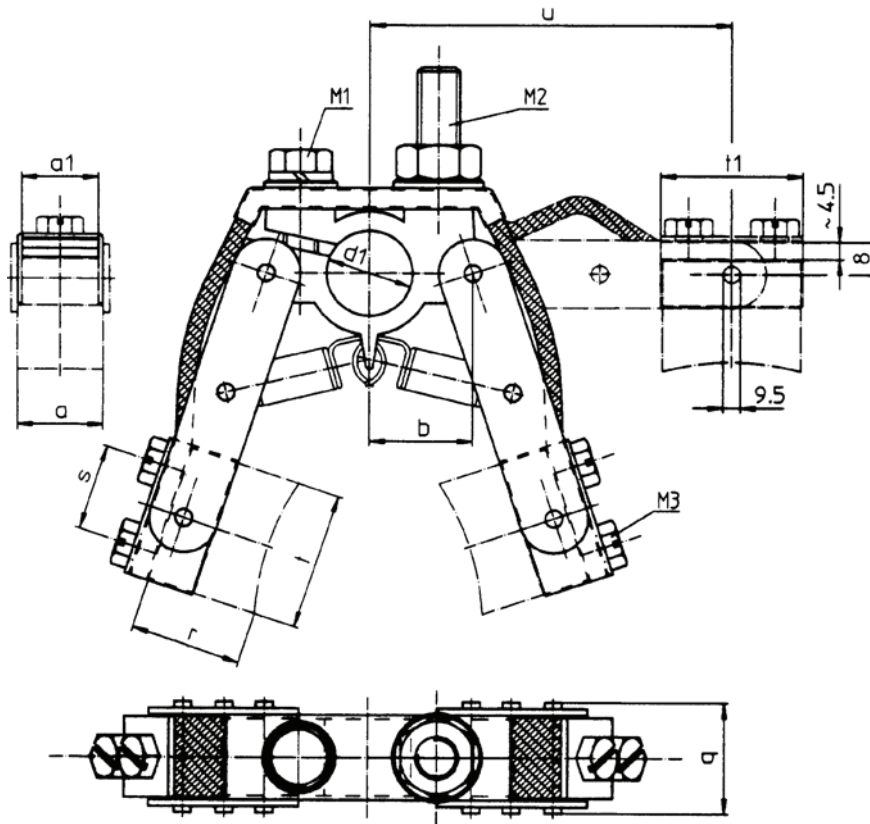
**Material**  
Made of brass-sheet with clamps made of brass-extrusions

**Double-leg-brush-holders**

FR

**Matériau**  
En tôle laiton avec colliers laiton profilé

**Porte-balais doubles à bras**



Type	t	a	r	u	d <sub>1</sub>	b	q	a <sub>1</sub>	t <sub>1</sub>	M <sub>1</sub>	M <sub>2</sub>	M <sub>3</sub>	s	P
<b>TS 4516 - 84</b>	45	16	26	84	20	24	26	14	40	8	10	6x12	25	400
TS 3225 - 84	32	25	26	84	20	29	32	23	32	8	10	6x12	20	350

Mittlerer spezifischer Bürstendruck - P ( cN/cm<sup>2</sup>)

Specific brush pressure - P ( cN/cm<sup>2</sup>)

Pression spécifique sur balai - P ( cN/cm<sup>2</sup>)