

**Bürstenhalterbolzen für Klemmstücke
und Schenkel-Bürstenhalter;
Isolierscheiben für Bürstenhalterbolzen
*Insulated-brush-bolts for clamps
and leg-brush-holders;
Insulation-plates*
Tiges isolées pour collier-supports
et porte-balais à bras;
Bagues isolantes pour tiges isolées**

DE

Bürstenhalterbolzen, zur Aufnahme von Klemmstücken und Schenkel-Bürstenhaltern, mit Duroplast-Isolation, werden mit Stahlkern mit oder ohne 6-Kant, bzw. mit angepreßter Isolierscheibe zur Verlängerung des Kriechweges, geliefert. Diese Typenreihen werden laufend ergänzt, und wir empfehlen, bei Bedarf oder Einbauschwierigkeiten mit uns oder unserem Außendienst in Verbindung zu treten.

Isolierscheiben aus Duroplast können zur Verlängerung des Kriechweges eingesetzt werden.

Konstruktionsänderungen vorbehalten.

EN

Brush-bolts for use with clamps and leg-brush-holders are made of steel with plastic insulation. These are available with a steel-insert, with or without hexagonal faces. Also there are optimal moulded insulation-plates for increasing the tracking distance. These designs are regularly supplemented and we recommend that you contact our factory or our field engineers in order to discuss your specific requirements.

Insulation-plates made of plastic are to increase the tracking distance.

In the interest of progress we reserve the right to modify our designs.

FR

Tiges de porte-balais isolées en Duroplast pour le montage de colliers et de porte-balais à bras, livrées avec un noyau en acier avec six pans ou non, et bague isolante surmoulée pour l'allongement du chemin de fuite. Ces séries sont complétées en permanence, aussi, en cas de besoin ou de problème de montage, nous vous recommandons de nous contacter.

Pour augmenter le chemin de fuite, il est possible de monter des bagues isolantes.

Nous nous réservons le droit à toutes modifications.

DE

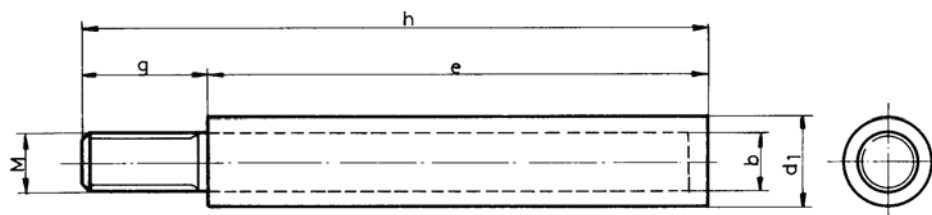
Werkstoff Kunststoffisolation.	Bürstenhalter-Bolzen
--	-----------------------------

EN

Material Plastic insulation.	Insulated-brush-bolts
--	------------------------------

FR

Matériau Avec isolation matière plastique.	Tiges isolées
--	----------------------



Type	d ₁	b	M	e	g	h
BKO 8/32	8	5	5	32	16	48
BKO 8/32A	8	6	6	32	16	48
BKO 8/40	8	5	5	40	16	56
BKO 8/60	8	6	6	60	16	76
BKO 8/60A	8	6	6	60	25	85
BKO 8/60B	8	6	6	60	20	80
BKO 10/35	10	6	6	35	20	55
BKO 10/48	10	6	6	48	25	73
BKO 10/70	10	6	6	70	15	85
BKO 10/100	10	6	6	100	40	140
BKO 12/70	12	8	8	70	32	102
BKO 12/100	12	8	8	100	40	140
BKO 13/60	13	8	8	60	40	100
BKO 13/62	13	10	10	62	20	82
BKO 13/70	13	8	8	70	20	90
BKO 13/72	13	10	10	72	20	92
BKO 13/82	13	10	10	82	20	102
BKO 13/102	13	10	10	102	20	122
BKO 16/62	16	12	12	62	25	87
BKO 16/85	16	12	12	85	25	110
BKO 16/98	16	12	12	98	27	125
BKO 16/100	16	12	12	100	18	118
BKO 16/110	16	10	10	110	55	165
BKO 16/128	16	12	12	128	27	155
BKO 16/140	16	12	12	140	28	168
BKO 18/90	18	10	10	90	27	117
BKO 18/95	18	12	12	95	27	122
BKO 19/90	19	10	10	90	35	125
BKO 20/90	20	16	16	90	30	120
BKO 20/120	20	16	16	120	30	150
BKO 20/190	20	16	16	190	32	222
BKO 20/250	20	16	16	250	32	282
BKO 20/320	20	16	16	320	32	352
BKO 25/135	25	16	16	135	32	167
BKO 25/320	25	20	20	320	40	360

Auf Wunsch auch mit Sonderabmessungen lieferbar

Can be delivered to special dimensions if required

Executions spéciales sur demande

Bolzen mit Polyesterharz mit langen Glasfasern umpreßt. Hohe Kriechstromfestigkeit und beste elektrische und mechanische Eigenschaften.

Bolts coated with polyester resin with glass fibers. High tracking resistance and best electrical and mechanical properties.

Tige enrobée de polyester armé fibres de verre. Résistance élevée au courant de fuite. Excellentes qualités électriques et mécaniques.

DE

Werkstoff
 Kunststoffisolation.

Bürstenhalter-Bolzen

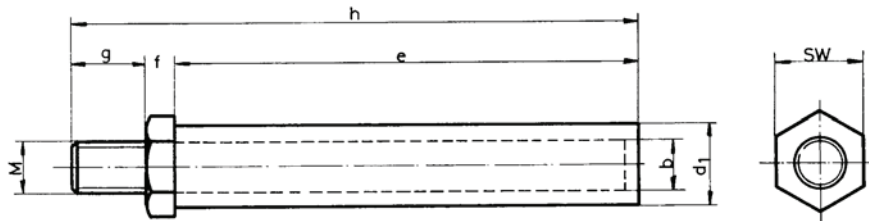
EN

Material
 Plastic insulation.

Insulated-brush-bolts

FR

Matériau
 Avec isolation matière plastique.

Tiges isolées


Type	d ₁	b	M	e	f	g	h	SW
BK 8/45	8	6	6	45	3	14	62	10
BK 10/29	10	6	6	29	6	10	45	10
BK 10/38	10	6	6	38	5	10	53	10
BK 10/45	10	6	8	45	4	12	61	13
BK 10/54	10	6	8	54	4	12	70	13
BK 10/64	10	6	8	64	4	12	80	13
BK 10/74	10	6	8	74	4	12	90	13
BK 10/84	10	6	8	84	4	12	100	13
BK 12/40	12	8	8	40	5	15	60	13
BK 12/75	12	8	8	75	5	15	95	13
BK 12/85	12	8	8	85	5	15	105	13
BK 12/90	12	8	10	90	25	15	130	17
BK 12/90A	12	8	10	90	8	15	113	17
BK 13/35	13	8	10	35	5	15	55	17
BK 13/53	13	8	10	53	5	10	68	17
BK 13/64	13	8	8	64	5	15	84	13
BK 13/69	13	8	10	69	5	10	84	17
BK 13/70	13	8	6/8	70	5	15	90	13
BK 13/70A	13	8	8	70	10	15	95	13
BK 13/70B	13	8	8	70	5	20	95	13
BK 13/84	13	8	10	84	4	14	102	17
BK 15/80	15	10	10	80	6	13	99	17
BK 15/80A	15	10	10	80	44	13	137	17
BK 16/70	16	10	10	70	5	10	85	17
BK 16/74	16	10	10	74	4	15	93	17
BK 16/85	16	10	10	85	5	10	100	17
BK 16/95	16	10	10	95	5	15	115	17
BK 16/110	16	10	10	110	5	15	130	17
BK 18/120	18	12	12	120	8	18	146	19
BK 20/70	20	13	12	70	8	18	96	22
BK 20/84	20	13	12	84	8	18	110	22
BK 20/104	20	13	12	104	8	18	130	22
BK 20/124	20	13	12	124	8	18	150	22
BK 20/127	20	10	12	127	8	22	157	22
BK 25/124	25	18	16	124	8	24	156	27
BK 25/144	25	18	16	144	8	24	176	27
BK 25/164	25	19	16	164	8	24	196	27
BK 25/184	25	19	16	184	8	24	216	27
BK 25/204	25	19	16	204	8	24	236	27
BK 25/224	25	19	16	224	8	24	256	27

Auf Wunsch auch mit Sonderabmessungen lieferbar

Can be delivered to special dimensions if required

Executions spéciales sur demande

 Bolzen mit Polyesterharz mit langen Glasfasern
 umpreßt. Hohe Kriechstromfestigkeit und beste
 elektrische und mechanische Eigenschaften.

*Bolts coated with polyester resin with glass fibers. High
 tracking resistance and best electrical and mechanical
 properties.*

 Tige enrobée de polyester armé fibres de verre.
 Résistance élevée au courant de fuite. Excellentes
 qualités électriques et mécaniques.

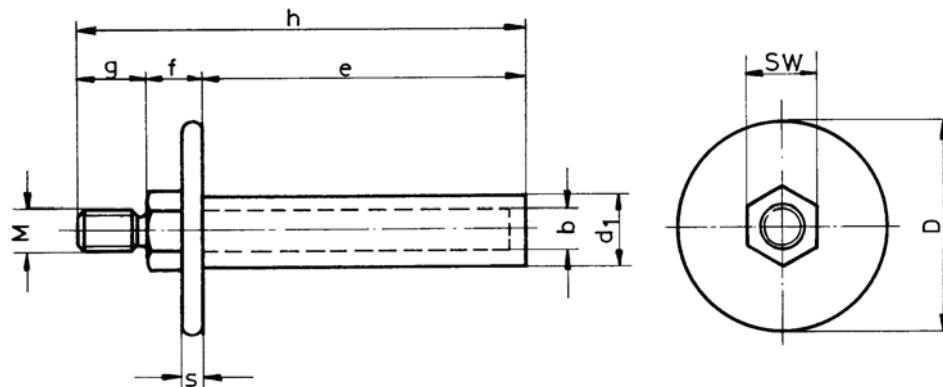
DE

Werkstoff
Kunststoffisolation.
Bürstenhalter-Bolzen

EN

Material
Plastic insulation.
Insulated-brush-bolts

FR

Matériau
Avec isolation matière plastique.
Tiges isolées

Type	d ₁	b	M	e	f	g	h	s	D	SW
BKS 8/21	8	5	6	21	5,5	8	35	3	16	10
BKS 8/35	8	5	6	35	6	14	55	3	16	10
BKS 10/21	10	5	6	21	5,5	8	35	3	19	10
BKS 10/27	10	6	6	27	8	10	45	3	30	10
BKS 10/35	10	6	6	35	8	12	55	3	28	10
BKS 10/47	10	6	6	47	6	12	65	3	30	10
BKS 13/50	13	8	10	50	9,5	10	69,5	3	35	17
BKS 13/66	13	8	10	66	9,5	10	85,5	3	35	17
BKS 16/50	16	10	10	50	12	12	74	5	50	17
BKS 16/80	16	10	10	80	12	12	104	5	50	17

Auf Wunsch auch mit Sonderabmessungen lieferbar

Can be delivered to special dimensions if required

Executions spéciales sur demande

Bolzen mit Polyesterharz mit langen Glasfasern umpreßt. Hohe Kriechstromfestigkeit und beste elektrische und mechanische Eigenschaften.

Bolts coated with polyester resin with glass fibers. High tracking resistance and best electrical and mechanical properties.

Tige enrobée de polyester armé fibres de verre. Résistance élevée au courant de fuite. Excellentes qualités électriques et mécaniques.

DE

Werkstoff
Kunststoff.

Isolierscheiben

EN

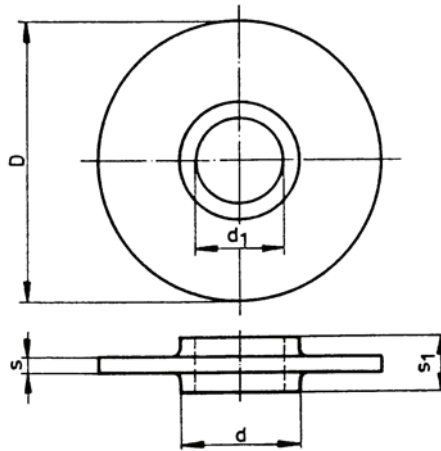
Material
Plastic Material.

Insulation-plates

FR

Matériau
Plastique.

Rondelles isolantes



Type	d ₁	D	s	s ₁	d
SI 30/10/12	10	30	2,5	12	18
SI 30/10/14	10	30	2,5	14	18
SI 30/12/12	12	30	2,5	12	18
SI 30/12/14	12	30	2,5	14	18
SI 45/13/11	13	45	3	11	22
SI 45/16/11	16	45	3	11	22
SI 60/18/18	18	60	3,5	18	31
SI 60/18/32	18	60	3,5	32	31
SI 60/18/38	18	60	3,5	38	31
SI 60/20/18	20	60	3,5	18	31
SI 60/20/32	20	60	3,5	32	31
SI 60/20/38	20	60	3,5	38	31
SI 60/25/18	25	60	3,5	18	31
SI 60/25/32	25	60	3,5	32	31
SI 60/25/38	25	60	3,5	38	31

Auf Wunsch auch mit Sonderabmessungen lieferbar

Can be delivered to special dimensions if required

Executions spéciales sur demande

Polyesterharz mit langen Glasfasern. Hohe Kriechstromfestigkeit und beste elektrische und mechanische Eigenschaften.

Polyester resin with glass fibers. High tracking resistance and best electrical and mechanical properties.

Polyester armé fibres de verre. Résistance élevée au courant de fuite. Excellentes qualités électriques et mécaniques.

DE

Werkstoff
Kunststoff.

Isolierscheiben

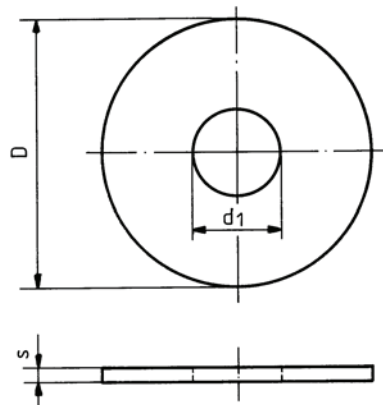
EN

Material
Plastic Material.

Insulation-plates

FR

Matériau
Plastique.

Rondelles isolantes


Type	d ₁	D	s
SIO 30/10	10	30	2,5
SIO 30/12	12	30	2,5
SIO 45/13	13	45	3
SIO 45/16	16	45	3
SIO 60/18	18	60	3,5
SIO 60/20	20	60	3,5
SIO 60/25	25	60	3,5

Auf Wunsch auch mit Sonderabmessungen lieferbar

Can be delivered to special dimensions if required

Executions spéciales sur demande

Polyesterharz mit langen Glasfasern. Hohe Kriechstromfestigkeit und beste elektrische und mechanische Eigenschaften.

Polyester resin with glass fibers. High tracking resistance and best electrical and mechanical properties.

Polyester armé fibres de verre. Résistance élevée au courant de fuite. Excellentes qualités électriques et mécaniques.