

Köcher-Bürstenhalter
Tubular-brush-holders
Porte-balais tubulaires

Die in diesem Katalog enthaltenen Informationen sind unverbindliche Richtwerte.
The information contained in this document is indicative and does not constitute a contract.
Les informations contenues dans cette documentation sont indicatives et non contractuelles.

AE-Tech/BH-DGBF-1212

10.0

MERSEN

Köcher-Bürstenhalter *Tubular-brush-holders* Porte-balais tubulaires

DE

Köcher-Bürstenhalter aus Ms-Profil oder Ms-Blech mit Hartpapier oder Kunststoff (Duro- oder Thermoplast) umpreßt, können mit Steckanschluß (Rille) oder Schraubenanschluß, bzw., für Ausführung Ms-Blech mit AMP-Anschluß, geliefert werden. Bei Ausführung Ms-Profil können Längenmaße und Außendurchmesser-Isolierung den individuellen Wünschen angepaßt werden. Die Ausführung Ms-Blech mit Kunststoff-Ummantelung kann auch in anderen Kohlequerschnitten geliefert werden. Bei Bedarf empfehlen wir, mit uns oder unserem Außendienst in Verbindung zu treten.

Die Toleranzen der Bürstenführungen entsprechen der IEC-Empfehlung, bzw. DIN 43000 Blatt 2.

Konstruktionsänderungen vorbehalten.

EN

Tubular-brush-holders made of brass-profile or brass-sheet, coated laminated paper or plastic (Duro- or Thermoplastics) can be supplied with plug connection (groove) or screw connection, or, alternatively, designs made of brass-sheet with AMP-connection. Designs made of brass-profile, holder lengths and outside diameter insulation, can be supplied in other dimensions too. We recommend for new designs and constructions and for technical assistance to contact our factory direct or our field engineers.

The tolerance of the brush-guides according IEC-recommendation respectively to DIN 43000 sheet 2.

In the interests of progress we reserve the right to modify our designs.

FR

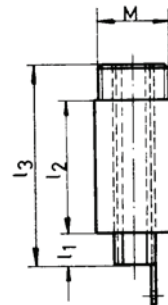
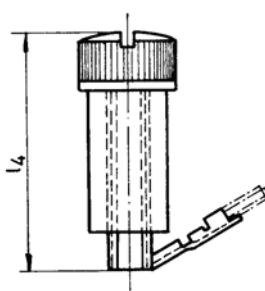
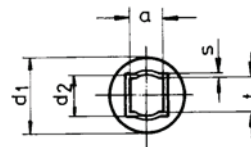
Les porte-balais tubulaires en profilé ou en tôle laiton sont surmoulés de papier bakélinisé ou de matière plastique (thermoplastique ou thermodurcissable). Ils peuvent être livrés avec raccordement par fiche ou par vis, également en version tôle laiton pour cosse AMP. L'exécution en tôle laiton revêtue de matière plastique est également livrable pour d'autres sections de balais. En cas de besoin, veuillez nous contacter.

Les tolérances du guidage du balai correspondent à la recommandation IEC et la norme DIN 43000 feuille 2.

Nous nous réservons le droit à toutes modifications.

DE
 EN
 FR

Werkstoff aus Messing-Blech-Hülsen mit Kunststoff umspritzt.	Köcher-Bürstenhalter
Material made of brass-sheet coated with plastics	Tubular brush-holders
Matériau cages en tôle laiton avec surmoulage plastique	Porte-balais tubulaires



Type KK...-A

Type	t	a	r	d ₁	d ₂	L ₁	L ₂	L ₃	L ₄	s	AMP	M
KK44- A	4	4	12	11	-	4	8	18	20	0,5	2,8	9x1
KK45/1- A	4,5	5	15	11	5	2,5	12	20,5	24	0,5	2,8	10x1
KK45/2- A	4,5	5	15	12	5	2,5	12	20,5	24	0,5	2,8	10x1
KK56- A	5,5	6	15	14	6	7	17	30,5	34	0,5	2,8	12x1
KK66- A	6	6	20	14	-	6	24	36	41	0,5	2,8	12x1
KK57/1- A	5,6	7,2	17	16	7	3,2	12,2	22,5	26,5	0,5	4,8	14x1
KK57/2- A	5,6	7,2	21	16	7	3,2	26,2	36,5	40,5	0,5	4,8	14x1
KK57/3- A	5,6	7,2	20	17	7	8,5	21	36	40	0,8	6,3	14x1
KK68/1- A	6,4	8	20	17	8	7	21	34	38,5	0,8	2,8	14x1
KK68/2- A	6,4	8	20	16,2	8	10	17	34	38,5	0,8	2,8	14x1
KK68/3- A	6	8	20	18	8	6,1	17	31,1	35,1	0,8	4,8	16x1
KK69- A	6	9	26	18	8	8,5	25,5	40	44	0,8	6,3	16x1
KK89- A	8	9	26	16	12	5,8	26,2	39	43	0,5	4,8	16x1

Andere Abmessungen auf Anfrage
 If other dimensions are requested please contact us
 Autres dimensions sur demande

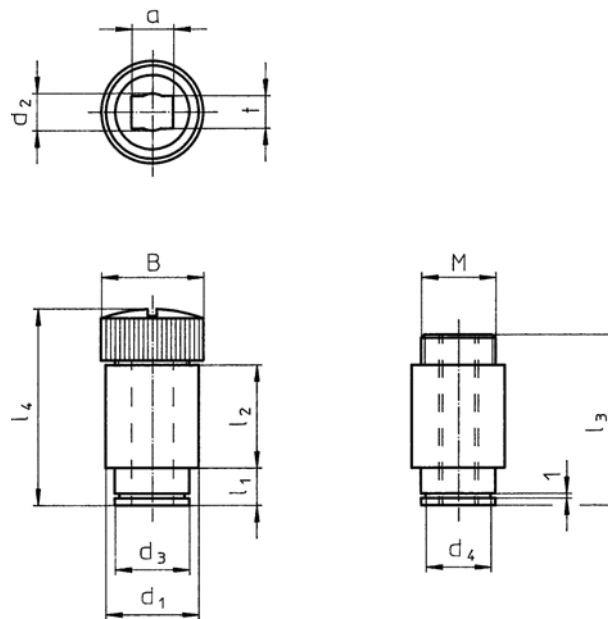
Konstruktionsänderungen vorbehalten
 We reserve the right to modify our designs
 Nous nous réservons le droit à toutes modifications

Die in diesem Katalog enthaltenen Informationen sind unverbindliche Richtwerte.
 The information contained in this document is indicative and does not constitute a contract.
 Les informations contenues dans cette documentation sont indicatives et non contractuelles.

Fettdruck / orange = Vorzugstypen
 Bold type / orange = preferable types
 Caractères gras / orange = type préférable

DE
EN
FR

Werkstoff Aus Messingprofil mit Hartpapierisolation.	Köcher-Bürstenhalter
Material Made of brass-extrusions coated with laminated paper insulation.	Tubular brush-holders
Matériau Cage laiton profilé avec isolation papier bakélinisé.	Porte-balais tubulaires



Type	Ref.-Nr.-Köcher body ref. réf. du corps	Ref.-Nr.-Kappe cap ref. réf. du bouchon	t	a	r	d1	d2	d3	d4	l1	l2	l3	l4	B	M
TU 45	W 34680	W 10898	4	5	12,5	12	5	8	7	4	10,5	21	23	12	8x0,75
TU 56	X 34681	V 10897	5	6,3	16	14	6	10	9	5	12,5	24,5	28	14	10x1
TU 68	Z 34683	X 10899	6,3	8	20	18	7,5	12	10	6	17	31,5	34,5	18	12x1
TU 510	Y 34682	N 21448	5	10	20	20	8,8	14	12	8	20,5	34,5	39	18	14x1
TU 610	A 34684	N 21448	6,3	10	24	20	9	14	12	8	21	35	39,5	19	14x1
TU 810	B 34685	Y 21664	8	10	25	20	8,8	16	14	8	22	38	41,5	20	16x1

Die in diesem Katalog enthaltenen Informationen sind unverbindliche Richtwerte.
The information contained in this document is indicative and does not constitute a contract.
Les informations contenues dans cette documentation sont indicatives et non contractuelles.

Fettdruck / orange = Vorzugstypen
Bold type / orange = préférable types
Caractères gras / orange = type préférable

AE-Tech/BH-DGBF-1212

DE

Werkstoff
Aus Messingprofil mit Hartpapierisolation.

Köcher-Bürstenhalter

EN

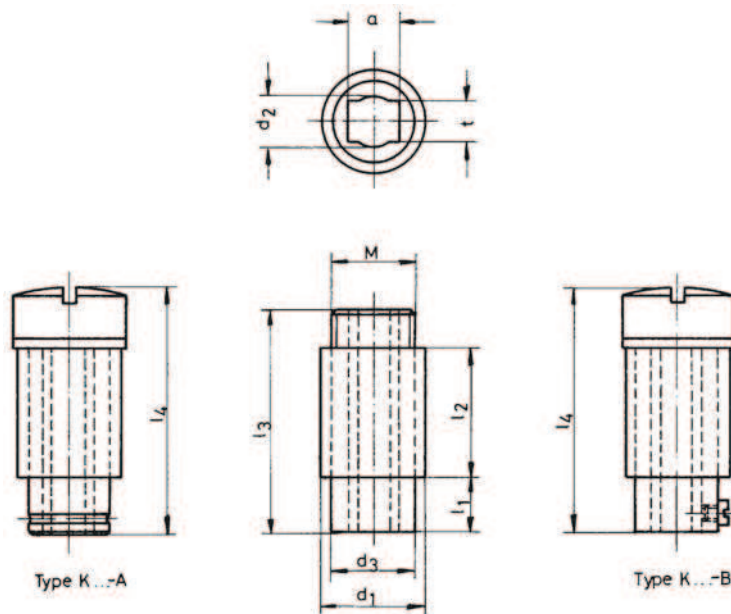
Material
Made of brass-extrusions coated with laminated paper insulation.

Tubular brush-holders

FR

Matériau
Cage laiton profilé avec isolation papier bakéisé.

Porte-balais tubulaires



Type	Type	t	a	d ₁	d ₂	d ₃	L ₁	L ₂	L ₃	L ₄	M
K 44-A	K 44-B	4	4			7					7x0,75
K 45-A	K 45-B	4	5		4,8	8					8x1
K 55-A	K 55-B	5	5			9					9x1
K 66-A	K 66-B	6	6		6,3	10					10x1
K 56-A	K 56-B	5	6,4		6	10					10x1
K 58-A	K 58-B	5	8		7	12					12x1
K 68-A	K 68-B	6,4	8		8	12					12x1
K 69-A	K 69-B	6	9		7,5	13					13x1
K 510-A	K 510-B	5	10		9	16					14x1
K 610-A	K 610-B	6,4	10		9,2	14					14x1
K 810-A	K 810-B	8	10		9	16					16x1
K 612-A	K 612-B	6,4	12,5		10	16					16x1

Bei Bestellungen oder Anfragen Type und freie Maße angeben.
 For orders or information request please state type and open dimensions.
 En cas de commande indiquer la référence et les dimensions non précisées.

Die in diesem Katalog enthaltenen Informationen sind unverbindliche Richtwerte.
 The information contained in this document is indicative and does not constitute a contract.
 Les informations contenues dans cette documentation sont indicatives et non contractuelles.

Fettdruck / orange = Vorzugstypen
 Bold type / orange = préférable types
 Caractères gras / orange = type préférable

DE
 EN
 FR

Werkstoff
aus Messing-Blech-Hülsen mit Kunststoff umspritzt.

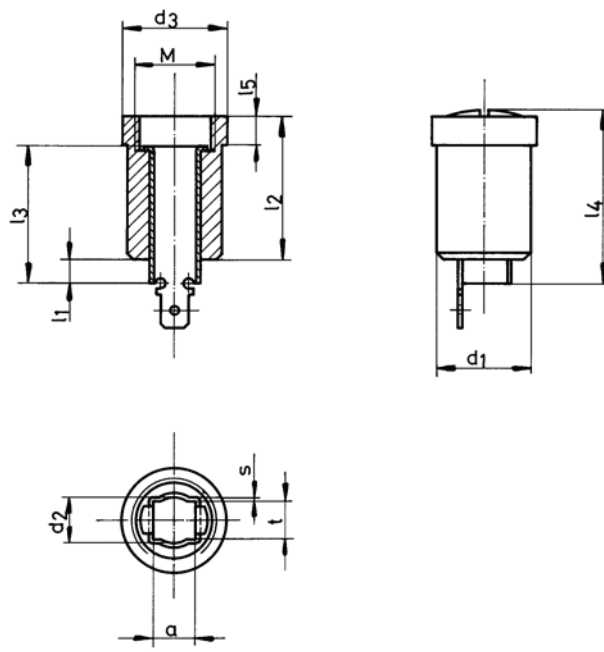
Köcher-Bürstenhalter

Material
made of brass-sheet coated with plastics

Tubular brush-holders

Matériau
cages en tôle laiton avec surmoulage plastique

Porte-balais tubulaires



Type	t	a	r	d ₁	d ₂	d ₃	l ₁	l ₂	l ₃	l ₄	l ₅	s	AMP	M
KI 69-A	6,4	9,5		25,5	8,5	25,5	11,5	17,5	24	29	-	0,8	-	20x1
KI 616-A	6,4	16		25,5	11	25,5	9	26	30	35	-	0,8	4,8	20x1

Andere Abmessungen auf Anfrage
 If other dimensions are requested please contact us
 Autres dimensions sur demande

Konstruktionsänderungen vorbehalten.
 We reserve the right to modify our designs.
 Nous nous réservons le droit à toute modification.

Die in diesem Katalog enthaltenen Informationen sind unverbindliche Richtwerte.
 The information contained in this document is indicative and does not constitute a contract.
 Les informations contenues dans cette documentation sont indicatives et non contractuelles.

Fettdruck / orange = Vorzugstypen
 Bold type / orange = preferable types
 Caractères gras / orange = type préférable