

DE Retrofit Lösungen.

EN Retrofit solutions.

FR Solutions de retrofit.

DE

Werkstoff
Aus Messing-Kokillenguß.
Eigenschaften
Mit Rollbandfeder.

Doppel-Klemm-Bürstenhalter

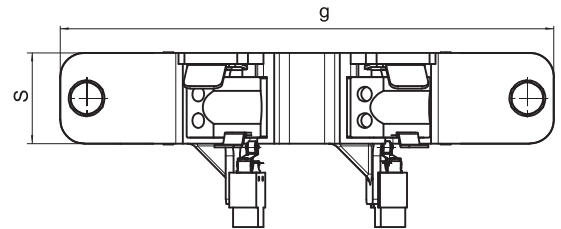
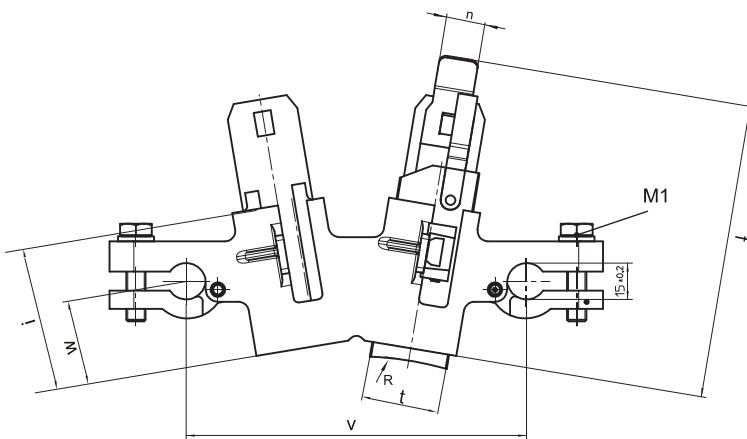
EN

Material
Made of brass-die-casting.
Properties
With self-recoiling spring.

Double-clamping-brush-holders

FR

Matériau
En laiton moulé en coquille.
Propriétés
Avec ressort à ruban rouleau.

Porte-balais doubles à collier


Type	t	a	r	R	v	w	d	i	f	g	q	s	n	d1	M1	P	ME-Type
GH996	32	25	80	135	140	35	16	60	121	203	72	37,5	12	19	8	200	MEM

Bürstenführungstoleranz «t» und «a» - DIN 43000/2 E 10
 Tolerances «t» and «a» - DIN 43000/2 E 10
 Tolérances sur dimensions «t» et «a» - DIN 43000/2 E 10

Mittlerer spezifischer Bürstendruck - P (cN/cm²)
 Specific brush pressure - P (cN/cm²)
 Pression spécifique sur balai - P (cN/cm²)

DE

Werkstoff
Aus Messing-Kokillenguß.
Eigenschaften
Mit Rollbandfeder.

Doppel-Klemm-Bürstenhalter

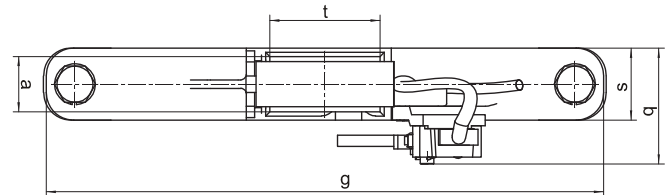
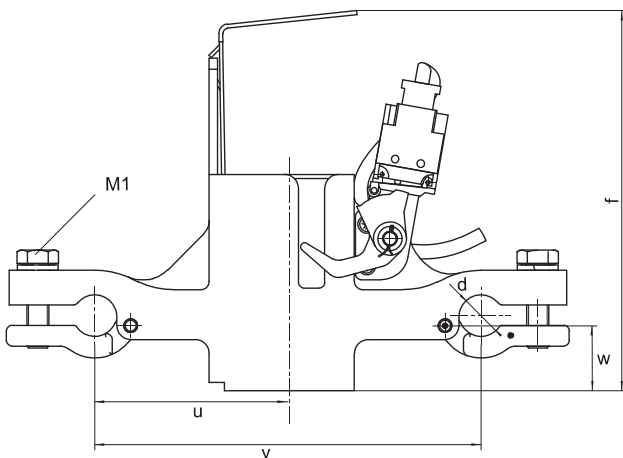
EN

Material
Made of brass-die-casting.
Properties
With self-recoiling spring.

Double-clamping-brush-holders

FR

Matériau
En laiton moulé en coquille.
Propriétés
Avec ressort à ruban rouleau.

Porte-balais doubles à collier


Type	t	a	r	R	v	w	d	i	f	g	q	s	n	d1	M1	P	ME-Type
GH999	40	20	80	70	140	27	1	75	137	207	42	26	1	24	8	200	MEMEK

Bürstenführungstoleranz «t» und «a» - DIN 43000/2 E 10
Tolerances «t» and «a» - DIN 43000/2 E 10
Tolérances sur dimensions «t» et «a» - DIN 43000/2 E 10

Mittlerer spezifischer Bürstendruck - P (cN/cm²)
Specific brush pressure - P (cN/cm²)
Pression spécifique sur balai - P (cN/cm²)

DE

Werkstoff
Aus Messing-Kokillenguß.
Eigenschaften
Mit Rollbandfeder.

Doppel-Klemm-Bürstenhalter

EN

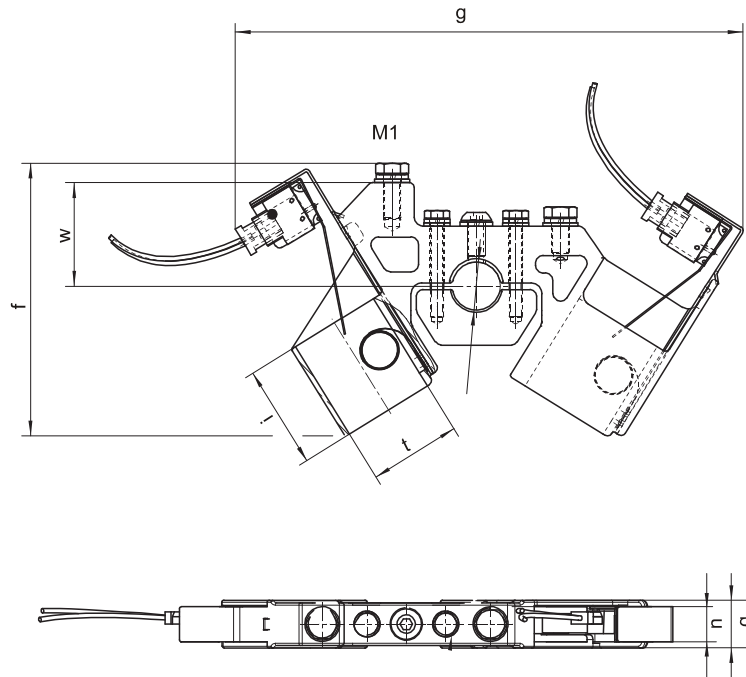
Material
Made of brass-die-casting.
Properties
With self-recoiling spring.

Double-clamping-brush-holders

FR

Matériau
En laiton moulé en coquille.
Propriétés
Avec ressort à ruban rouleau.

Porte-balais doubles à collier



Type	t	a	r	R	v	w	d	i	f	g	q	n	d1	M1	P	ME-Type
GH1021-2	42	16	64	144	140	47,5	22	47	124	232	22	8,5	18	8	200	MEM

Bürstenführungstoleranz «t» und «a» - DIN 43000/2 E 10
Tolerances «t» and «a» - DIN 43000/2 E 10
Tolérances sur dimensions «t» et «a» - DIN 43000/2 E 10

Mittlerer spezifischer Bürstendruck - P (cN/cm²)
Specific brush pressure - P (cN/cm²)
Pression spécifique sur balai - P (cN/cm²)